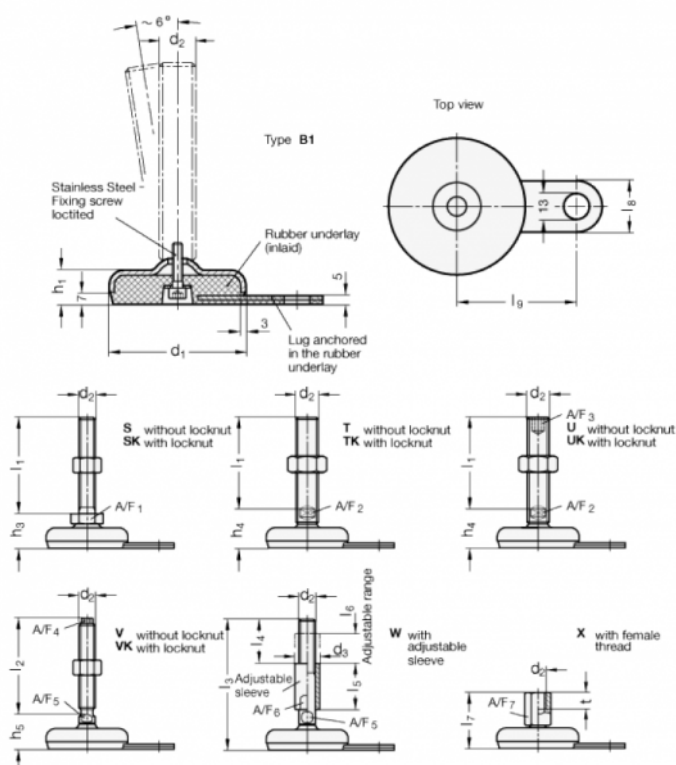


Varenummer: 2033100M16150B1V

Beskrivelse: E+G Justerfod
GN 33-100-M16-150-B1-V, Rustfast

Note: V Uden møtrik, udvendig sekskant i toppen, spændeflade i bunden

Mål



A/F4 = 10

I9 = 80

A/F5 = 12

d1 = 100

d2 = M16

h1 = 21

h4 = 32

l2 = 150

l8 = 30